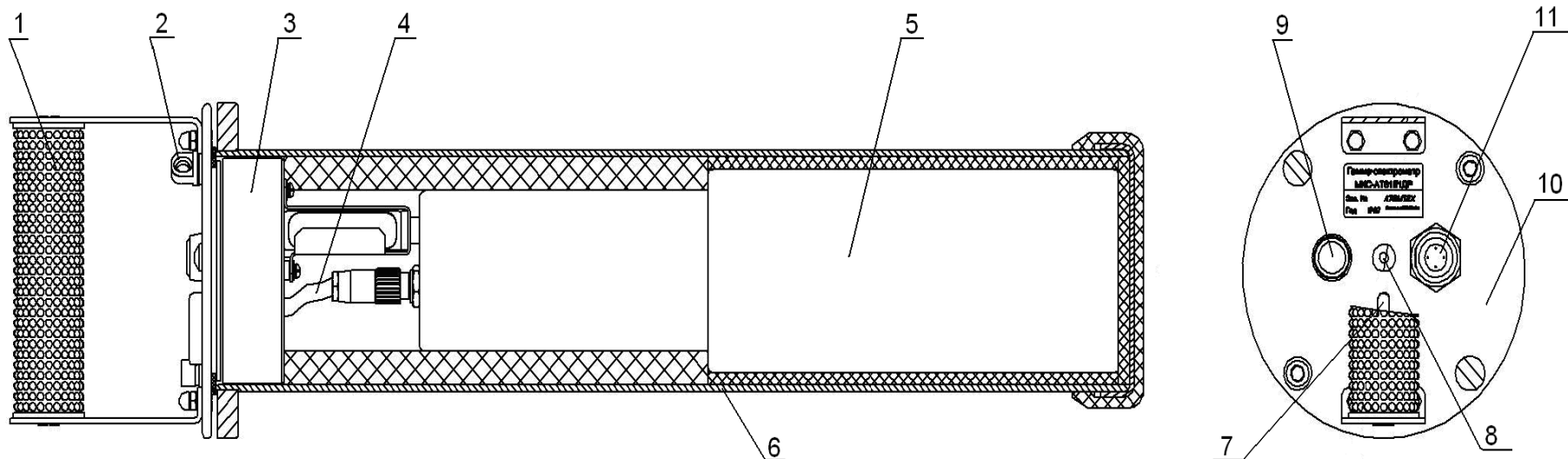


МНОГОФУНКЦИОНАЛЬНЫЙ ПОРТАТИВНЫЙ ГАММА-СПЕКТРОМЕТР МКС-АТ6101ДР ДЛЯ РАДИОЭКОЛОГИЧЕСКОГО МОНИТОРИНГА ОКРУЖАЮЩЕЙ СРЕДЫ

*Бирило А.М., Гузов В.Д., Жуковский А.И., Кожемякин В.А.,
Нахайчук О.А., Чирикало В.А.
УП «АТОМТЕХ», г. Минск, Республика Беларусь*





- 1 - ручка; 2 - винты крепления крышки (зацеп для ремня); 3 - адаптер ВТ-DU; 4 - кабель;
5 - БДКГ-11; 6 - алюминиевый корпус; 7 - корпус антенны; 8 - зеленый светодиод;
9 - кнопка Вкл/Выкл с красным светодиодом; 10 - крышка; 11 - разъем.



Конструкция КПК выполнена из прочных материалов, с использованием амортизационных накладок для работы в жестких условиях

На лицевой панели находятся экран и клавиатура.

В нижней торцевой части расположены разъем для подключения КПК к настольному компьютеру и разъем для зарядки от сетевого адаптера

Беспроводная связь КПК с устройством детектирования осуществляется с помощью Bluetooth модуля

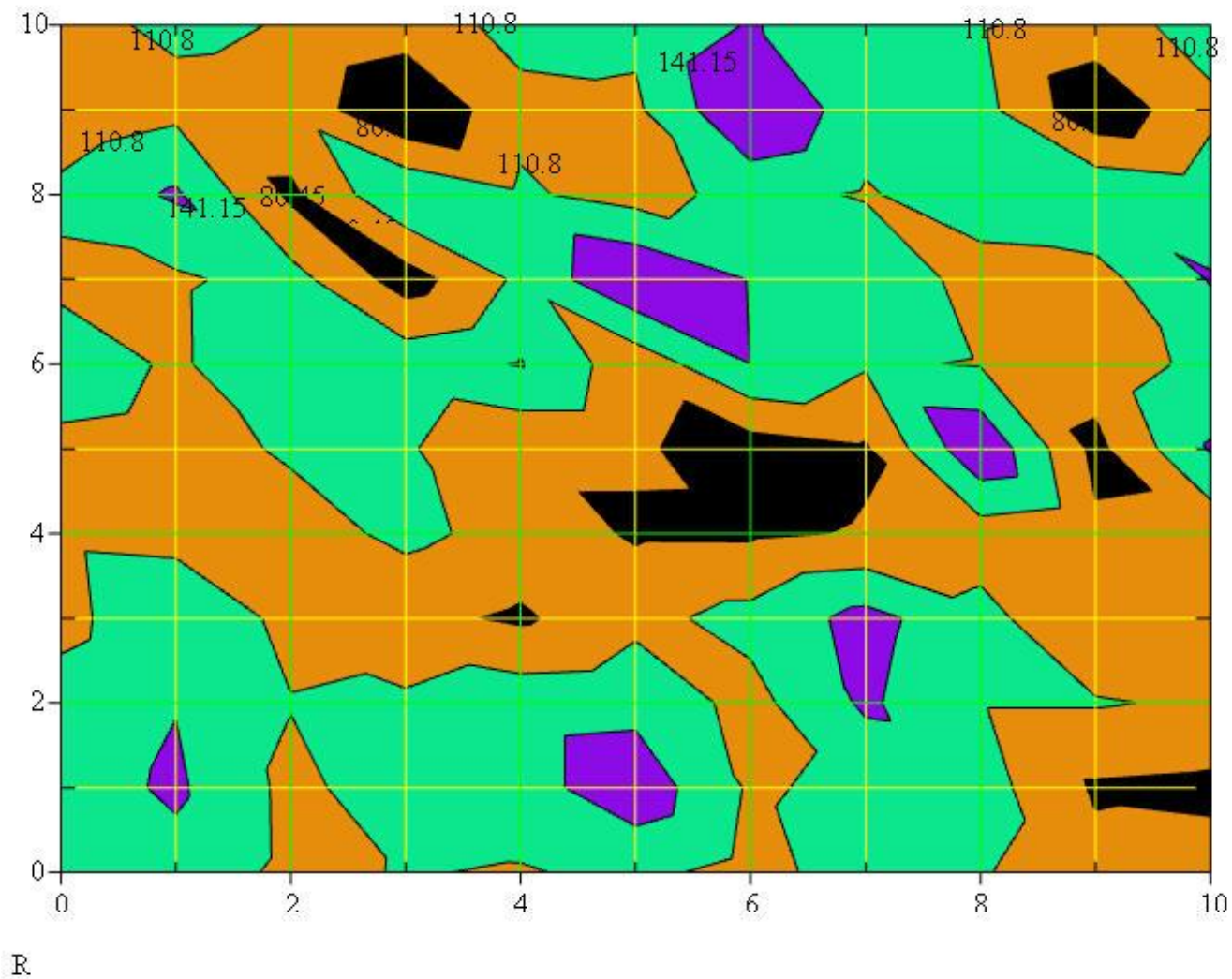
- Сцинтилляционный неорганический кристалл NaI(Tl) размерами $\varnothing 63 \times 63$ мм
- Встроенная непрерывная автоматическая светодиодная стабилизация энергетической шкалы БДКГ-11;
- Температурная компенсация измерительного тракта;
- Контроль сохранности градуировки и автоподстройка осуществляется по ППП естественных радионуклидов окружающей среды;
- Запись и хранение в памяти градуировочных зависимостей по энергии, энергетическому разрешению и активности.



Спектрометр предназначен для:



- ✓ измерения энергетического распределения гамма-излучения с энергией от 40 до 3000 кэВ;
- ✓ измерения мощности амбиентного эквивалента дозы гамма-излучения;
- ✓ измерения удельной активности Cs-137 и Cs-134 в объектах окружающей среды без проведения пробоподготовки;
- ✓ определения эффективной удельной активности естественных радионуклидов К-40, Ra-226 и Th-232 в строительных материалах, сырье и изделиях;
- ✓ определения поверхностного загрязнения почвы радионуклидом Cs-137 in situ с GPS-координатами





АТОМТЕХ

НАУЧНО-ПРОИЗВОДСТВЕННОЕ УНИТАРНОЕ ПРЕДПРИЯТИЕ

Адреса и телефоны:



АТОМТЕХ

НАУЧНО-ПРОИЗВОДСТВЕННОЕ УНИТАРНОЕ ПРЕДПРИЯТИЕ

220005, Республика Беларусь

Г. Минск, ул. Гикало, 5

тел.: +375-17-292-81-42

тел. / факс: +375-17-292-81-42, 288-29-88

info@atomtex.com

www.atomtex.com